

## Standby (Offline) **ИБП резервного типа**

PowerWalker VFD 600 APFC

PowerWalker VFD 800 APFC

PowerWalker VFD 600 APFC/FR

PowerWalker VFD 800 APFC/FR



Руководство пользователя

RU

Источник Бесперебойного Питания

## **Важно – инструкция по безопасности. Сохраняйте эту инструкцию**

### **Внимание!!**

Прочитайте внимательно эту информацию и сохраните руководство для последующего использования. Пренебрежение техникой безопасности может поставить под угрозу жизнь или здоровье, а также функционирование оборудования и безопасность ваших данных.

- Риск удара током от радиатора присутствует. Отключайте оборудование перед сервисным обслуживанием.
- Риск поражения электротоком. Устройство получает питание от более одного источника. Отключение источника переменного тока и постоянного тока необходимо для обесточивания оборудования перед сервисом.
- Риск поражения электротоком. Опасные для жизни внутренние элементы устройства получают питание от батареи, даже если источник переменного тока не подключен к устройству.
- Риск поражения электротоком. Не открывайте крышку. Внутри нет элементов для обслуживания их пользователем. Сервисное обслуживание должно выполняться квалифицированным персоналом.
- Для снижения риска возгорания ставьте заменяемый предохранитель одного нужного типа. Сервисное обслуживание должно выполняться квалифицированным персоналом.
- Суммарные токи утечки от ИБП и подключенного к нему оборудования не должны превышать 3.5мА.
- Не бросайте батареи в огонь: они могут взорваться.
- Не открывайте и не разбивайте батареи. Высвободившийся электролит опасен для кожи и глаз. Он может быть токсичен.
- Батарея являет собой риск удара электротоком или током короткого замыкания. Следующие предосторожности должны соблюдаться при работе с батареями:

- 1) На руках не должно быть часов, колец и других металлических вещей.
  - 2) Используйте инструменты с рукоятками с изоляцией.
  - 3) Надевайте резиновые перчатки и обувь.
  - 4) Не кладите инструменты или металлические детали наверх батарей.
  - 5) Отсоединяйте зарядное устройство перед под(от)соединением батарейных клемм.
- При замене батарей (только квалифицированным персоналом) меняйте их на герметичные свинцово-кислотные батареи такого же типа и количества.
  - Это подключаемое оборудование типа А с уже установленной поставщиком батарей может устанавливаться пользователем и пригодно для использования непрофессионалом.
  - Розетка электросети должна располагаться возле оборудования и быть легко доступной.
  - Герметичная, свинцовая, 6-ячеечная батарея.
  - Значок Ф на табличке обозначает фазу.
  - Максимальная температура окружающей среды 40°C.

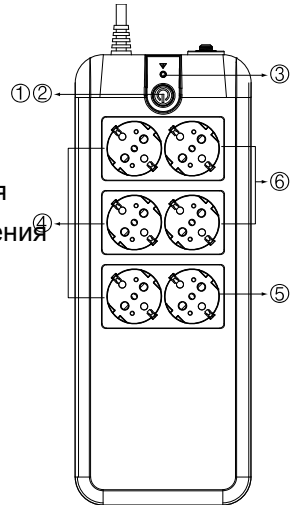
### **Предупреждение!!**

- Сервисное обслуживание батарей должно выполняться только квалифицированным персоналом.
- Для снижения рисков возгорания или удара электрическим током проводите установку внутри помещения с подконтрольными температурой и влажностью, без проводящих частиц.
- Риск удара электрическим током. Цепи батарей не изолированы от входящего переменного тока, опасное напряжение может существовать между батарейными клеммами и заземлением. Проверяйте перед тем, как прикасаться.

## Описание системы

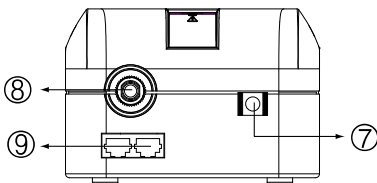
### Верх --

1. Кнопка питания Вкл/Выкл
2. Зеленый светодиод : Режимы:  
От переменного тока/ от батареи
3. Красный светодиод: Неисправность
4. Все розетки с защитой от скачков напряжения
5. Розетки только с защитой от скачков напряжения
6. Розетки с батарейным питанием

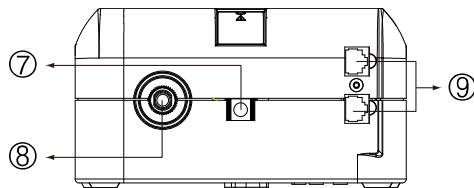


### С боков --

7. Входное переменное питание
8. Прерыватель
9. Линия защиты от всплесков напряжения модема/телефона



VFD 600 APFC



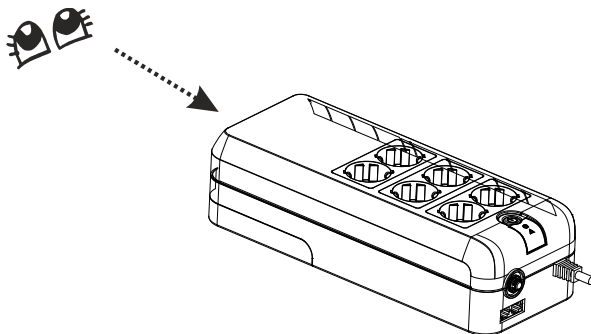
VFD 800 APFC

## Установка и эксплуатация

Установка PowerWalker VFD 600/800 APFC UPS проста, как показывает описание следующих шагов. Убедитесь, что кнопка питания расположена в положении «Вкл» и все защищаемое оборудование подключено к розеткам с батарейным питанием, в противном случае ИБП не будет нормально функционировать и ваше оборудование окажется незащищенным при сбое питания.

### 1. Проверка

Освободите ИБП из упаковки и осмотрите на наличие повреждений, которые могли возникнуть в процессе транспортировки. Если обнаружено повреждение, упакуйте ИБП обратно и верните его обратно продавцу..



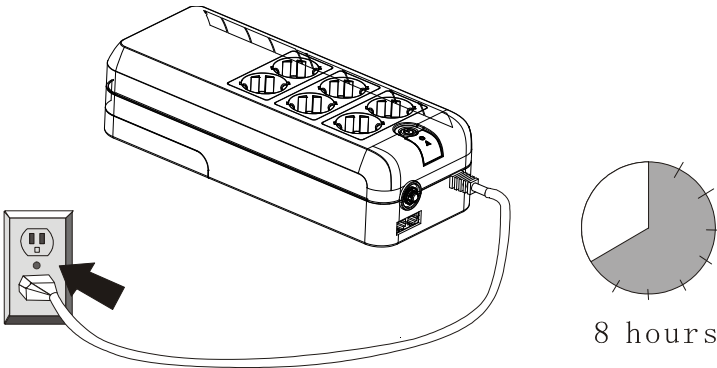
### 2. Размещение

Устанавливайте ИБП в любой защищенной среде, в которой есть достаточный воздушный поток вокруг устройства, и которая не имеет излишней запыленности, едких паров и проводящих загрязняющих частиц. Не эксплуатируйте ИБП в условиях, когда окружающая среда имеет повышенную температуру или влажность.



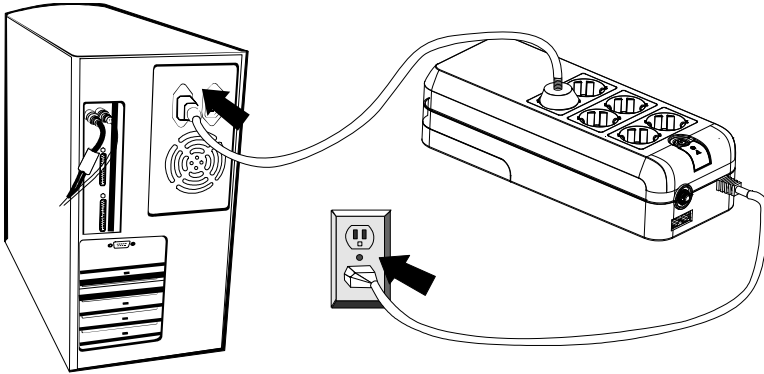
### 3. Зарядка

Это устройство поставляется с завода с полностью заряженной внутренней батареей. Однако часть энергии может быть утрачена за время транспортировки, поэтому батарея должна быть подзаряжена перед использованием. Подключите ИБП к соответствующей сети питания, включите ИБП и дайте возможность ему зарядиться полностью, оставив его во вкл. состоянии на 8-10 часов без подключения к нему нагрузки (таких электрических приборов, как компьютер, монитор и т.д.).



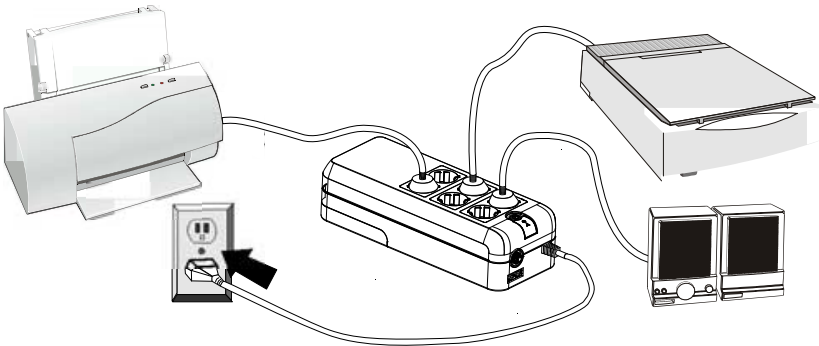
### 4. Подсоединение к компьютеру

Подсоедините одно компьютерное устройство к одной розетке с батарейным питанием наверху ИБП. PowerWalker VFD 600/800 APFC ИБП предоставляет 6 розеток, все с защитой от скачков напряжения, 4 из них обеспечивают также и батарейное питание.



## 5. Подсоединение периферийного оборудования

Подсоедините ваше периферийное оборудование (принтер, сканнер, акустику) в розетки с защитой от скачков напряжения. Эти розетки не поставляют питание при отключении питания в сети.

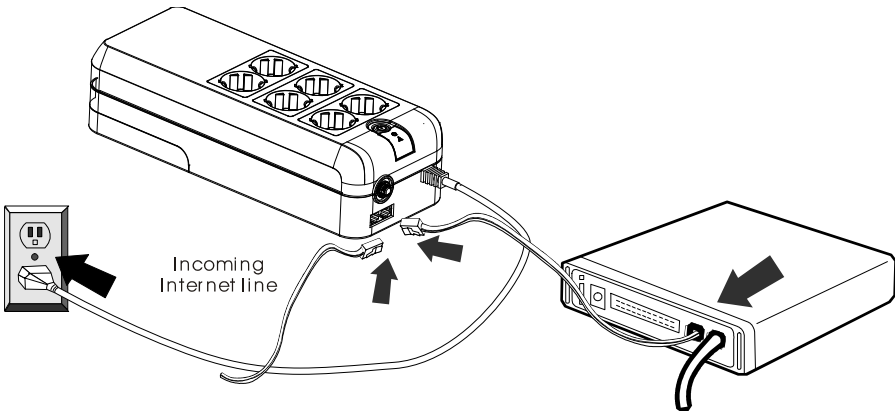


**Примечание:** Не подсоединяйте лазерный принтер, копировальный аппарат, обогреватель воздуха, пылесос или любое другое большое и мощное электрическое устройство к ИБП. Требования этих устройств по мощности создадут перегрузку и, возможно, поломку ИБП

## 6. Подсоединение линии модем/телефон

Подсоедините входную линию Интернет в гнездо “In” на боковой панели ИБП. Используйте еще один кабель линии Интернет и

включите его в гнездо “Out” на боковой панели ИБП. Другой конец этого кабеля подсоедините к входному гнезду модема как показано:



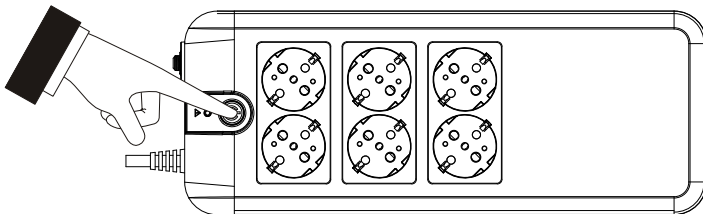
## 7. Прерыватель цепи

Когда происходит короткое замыкание, прерыватель цепи разомкнет цепь – предохранитель выскочит вверх - и ИБП автоматически завершит работу. По прошествии 2х минут вдавите кнопку предохранителя на место и течение переменного тока восстановится.

## 8. Установка Вкл/Выкл

Удерживайте кнопку питания 2 секунды для включения ИБП.

Просто нажмите кнопку питания для выключения ИБП.



## 9. Старт от постоянного тока

Функция старта от постоянного тока дает возможность запуска ИБП,



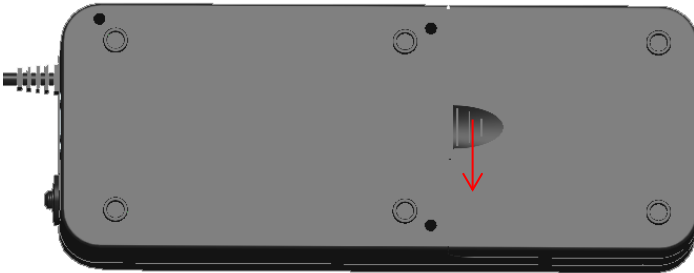
когда питание переменного тока недоступно и батарея полностью заряжена. Просто нажмите кнопку включения для запуска ИБП.

## 10. Замена батарей

**Внимание:**

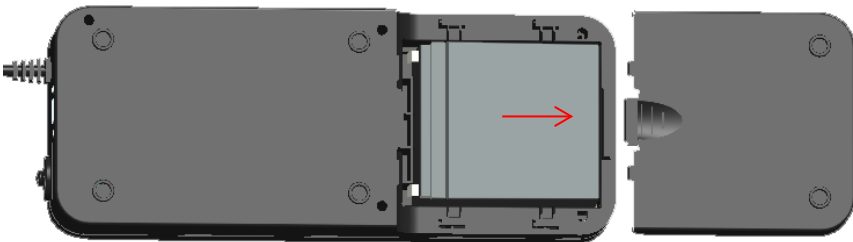
**Замена батарей должна выполняться квалифицированным персоналом. Просьба следовать нижеуказанным рисункам для замены батарей.**

Шаг 1: Аккуратно сдвиньте крышку батарейного отсека.



**Рис 1**

Шаг 2: Аккуратно снимите крышку батарейного отсека.



**Рис 2**

Шаг 3: После снятия крышки аккуратно извлеките батарею путем отключения 2 проводов, соединяющих ее с ИБП. Убедитесь, что замена производится батареями того же типа и утилизируйте

отработанную батарею правильно в соответствующем учреждении.

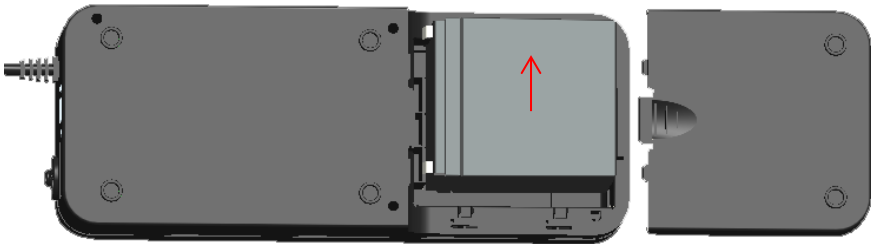


Рис 3

### Спецификации

|  |   |             |
|--|---|-------------|
| <b>Мощность</b>                        | 600ВА/300Вт   | 800ВА/420Вт |
| <b>Входной ток</b>                     | Синусоидальный ток                                      |             |
| Входное напряжение                     | 170В~270В пер.тока                                      |             |
| Номинальное напряжение                 | 220 В пер.тока  |             |
| Номинальная частота                    | 50/60Гц   |             |
| <b>Выходной ток</b>                    |   |             |
| Режим от сети питания переменного тока | Синусоидальный ток (такой же, как и на входное питание) |             |
| Батарейный режим                       | Ступенчатая аппроксимация синусоиды                     |             |
| Напряжение в режиме от сети            | Такое же, как и на входное питание                      |             |
| Напряжение в режиме от батареи         | 220В пер.тока $\pm 10\%$                                |             |
| Частота в режиме от сети               | Такая же, как входная                                   |             |
| Частота в режиме от батареи            | 50/60Гц $\pm 1$ Гц                                      |             |
| Время переключения                     | 2-8мс типичное, 12мс Макс                               |             |
| <b>Батарея</b>                         |   |             |
| Тип батареи                            | 600ВА   | 800ВА       |
|  | 12В/5Ач*1   | 12В/7Ач*1   |

|                                     |  |                  |
|-------------------------------------|--|------------------|
| Время автоматической работы         | 100Вт нагрузка   |                  |
|                                     | 17мин  | 20мин            |
| Время зарядки                       | 10 часов макс. (зарядка до 90% емкости)  |                  |
| <b>Дисплей</b>                      |  |                  |
| Состояние дисплея                   | Зеленый / красный светодиодный свет  |                  |
| Режим работы от сети пер.тока       | Свечение / Выкл  |                  |
| Батарея с нормальным уровнем заряда | Свечение 5с / Выкл   |                  |
| Низкий заряд батареи                | Свечение 1с / Свечение   |                  |
| Сбой                                | Выкл / Свечение  |                  |
| перегрузка (батареиный режим)       | Свечение 1с / Свечение   |                  |
| <b>Звуковой сигнал</b>              |  |                  |
| Состояние                           | Зуммер   |                  |
| Батарея с нормальным уровнем заряда | Зуммер 5с  |                  |
| Низкий заряд батареи                | Зуммер 1с  |                  |
| Сбой                                | Предупреждающий сигнал   |                  |
| Перегрузка                          | Зуммер 0.5с  |                  |
| <b>Защита от</b>                    | TVSS / Перегрузка / Защита от короткого замыкания/Перезарядка                    |                  |
| <b>Физические</b>                   | 600ВА  | 800ВА            |
| Размер (ГхШхВ)                      | 320*125*86(мм)   | 335*170*92.5(мм) |
| Нетто вес                           | 3.1кг  | 4.1кг            |
| Выходные розетки                    | Schuko тип/French тип  |                  |
|                                     | 6 розеток (2 только с защитой от скачков напр., 4 также и с батарейным питанием) |                  |
| Окружающей среды                    | Рабочая температура / Рабочая влажность  |                  |
|                                     | 0-40°C / 0%-85%  |                  |

## Поиск и устранение неисправностей

Если ИБП не работает соответствующим образом, первым делом просьба просмотреть нижеперечисленные случаи.

| Система   | Что случилось   | Действия   |
|---|---|--|
| Зеленый свет мигает каждые 5с, но звуковой сигнал слышен периодически | ИБП не подключен нужным образом к сети питания пер.тока | Подключите ИБП, как указано в руководстве пользователя                           |
| ИБП работает, но звуковой сигнал слышится постоянно                   | ИБП перегружен  | Убедитесь, что нагрузка соответствует номинальной емкости ИБП, указанной на нем. |